



|                    |               |                        |              |
|--------------------|---------------|------------------------|--------------|
| <b>Čárový kód:</b> | 4013288025913 | <b>Rozměr:</b>         | 220x37x37 mm |
| <b>Díl č.:</b>     | 05138265001   | <b>Hmotnost:</b>       | 91 g         |
| <b>Výrobek č.:</b> | 367 TORX® B0  | <b>Země původu:</b>    | CZ           |
|                    |               | <b>Celní tarif č.:</b> | 82054000     |

- Šroubovák na šrouby s vnitřním profilem TORX® a pojistným kolíkem
- Vícekomponentní rukojeť Kraftform pro rychlé a ergonomické šroubování
- S dírou v profilu TORX® pro povolování bezpečnostních šroubových spojů
- S označením rukojetí pro snadné nalezení a třídění nářadí
- Hrot profilu Wera Black Point zaručuje přesné lícování a optimální ochranu proti korozi

Kvalitní šroubovák Kraftform Plus. Vícekomponentní rukojeť Kraftform pro rychlou a bezpečnou práci. Šrouby B0 TORX® mají v přípojovacím profilu vyčnívající čep. Ten zabraňuje nedovolenému povolání, neboť s "normálním" nářadím TORX® nelze tyto šrouby povolit. Pouze speciální nářadí TORX® B0 má díru, do které zapadne čep. Špička profilu Black Point Wera a náročný proces kalení zaručují dlouhou životnost špičky, zvýšenou ochranu proti korozi a vysokou přesnost. Šestihránná ochrana před odkutálením brání nepřijemnému kutálení nářadí na pracovišti. S označením rukojetí pro snadné nalezení a třídění nářadí.



#### Weblink

[https://products.wera.de/cs/screwdrivers\\_kraftform\\_plus\\_series\\_300\\_367\\_torx\\_bo.html](https://products.wera.de/cs/screwdrivers_kraftform_plus_series_300_367_torx_bo.html)

Wera - 367 TORX® B0  
05138265001 - 4013288025913

Wera Werkzeuge GmbH  
Korzter Straße 21-25  
D-42349 Wuppertal  
Tel: +49 (0)2 02 / 40 45-0  
E-Mail: info@wera.de

## TORX® B0



Šroubovák Kraftform Plus - pochopitelná ergonomie. Šetří celou ruku i paži - také při trvalém nasazení. V souladu s dalšími technickými a praktickými přednostmi výrobců, jako je špička profilu Lasertip pro bezpečné usazení ve šroubu, jsou šroubováky Kraftform ideálním výběrem, jestliže se jedná o ruční šroubování.



Konstruován, aby zamezil nedovolenému povolování bezpečnostních šroubení. Aby nebylo možné používat "běžné" nářadí TORX®, jsou šrouby ve svém funkčním profilu vybaveny výčnávajícím čepem. Ten se zachytí v otvoru nářadí TORX® B0 a bezpečnostní šroubení lze povolit. Takové bezpečnostní šrouby jsou například v mnoha elektrických přístrojích, které mohou demontovat a opravovat výhradně vyškolení kvalifikovaní pracovníci.

## Kraftform



Základní myšlenka původního tvaru rukojeti Kraftform - ruka by měla určovat tvar rukojeti - se dodnes prokazuje jako správná. Společně s celosvětově uznávaným institutem Fraunhofer-Institut für Arbeitswirtschaft und Organisation vyvinula společnost Wera již v 60. letech rukojeť šroubováku, která je svým tvarem přizpůsobená lidské ruce. Po dlouhé práci na vývoji byla v roce 1968 uvedena na trh rukojeť Wera Kraftform. Do současnosti byla tato rukojeť optimalizována novými technologiemi, avšak udržela si osvědčený tvar, protože od té doby se nezměnil ani tvar lidské ruky.

## Velká kontaktní plocha



Velká kontaktní plocha - zvlášť vysoké tření v místech měkkých zón - umožňuje vysoký přenos utahovacího momentu, aniž by působením hran vznikaly otlaky.

## Rychlé přehmátnutí



Tvrdé materiály, použité pro rukojeť zaručují rychlé přehmátnutí bez nebezpečí "přilepení" pokožky k rukojeti. Tvrdé zóny po obvodu s největším průměrem se v ruce snadněji protočí.

## S ochranou před odkutálením



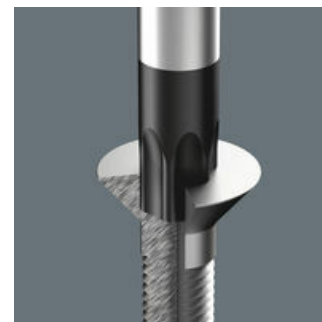
Šestihran na rukojeti brání nepříjemnému kutálení nářadí na pracovišti. Díky tomu odpadá hledání spadlého nářadí.

## Označení rukojeti



Označení rukojeti se symbolem, popisem a velikostí profilu šroubu usnadňuje nalezení šroubováku v tašce s nářadím i na pracovišti.

## Hrot Wera Black Point



Technologicky náročné kalení profilu Wera Black Point je zárukou tvrdosti a dlouhé životnosti, ochrany proti korozi i přesné pozice profilu v hlavě šroubu.






## Weblink

[https://products.wera.de/cs/screwdrivers\\_kraftform\\_plus\\_series\\_300\\_367\\_torx\\_bo.html](https://products.wera.de/cs/screwdrivers_kraftform_plus_series_300_367_torx_bo.html)

Wera - 367 TORX® B0  
05138265001 - 4013288025913

Wera Werkzeuge GmbH  
Korzter Straße 21-25  
D-42349 Wuppertal  
Tel: +49 (0)2 02 / 40 45-0  
E-Mail: info@wera.de

Další varianty této skupiny produktů:

|                    |  | <br>mm | <br>mm | <br>mm | <br>inch |
|--------------------|---|---|---|---|---|
| 05138257001        | TX 7  | 60  | 70  | 3,5   | 2 3/8   |
| 05138258001        | TX 8  | 60  | 81  | 3,5   | 2 3/8   |
| 05138259001        | TX 9  | 60  | 81  | 4,0   | 2 3/8   |
| 05138260001        | TX 10   | 80  | 81  | 4,0   | 3 1/8   |
| 05138268001        | TX 10   | 300   | 81  | 4,0   | 12  |
| 05138261001        | TX 15   | 80  | 98  | 4,0   | 3 1/8   |
| 05138269001        | TX 15   | 300   | 98  | 4,0   | 12  |
| 05138262001        | TX 20   | 100   | 98  | 4,5   | 4   |
| 05138270001        | TX 20   | 300   | 98  | 4,5   | 12  |
| 05138263001        | TX 25   | 100   | 105   | 5,0   | 4   |
| 05138264001        | TX 27   | 115   | 105   | 5,5   | 4 9/16  |
| <b>05138265001</b> | <b>TX 30</b>  | <b>115</b>  | <b>105</b>  | <b>6,0</b>  | <b>4 9/16</b>   |
| 05138266001        | TX 40   | 130   | 112   | 7,0   | 5 3/16  |

**Weblink**
[https://products.wera.de/cs/screwdrivers\\_krafftform\\_plus\\_series\\_300\\_367\\_torx\\_bo.html](https://products.wera.de/cs/screwdrivers_krafftform_plus_series_300_367_torx_bo.html)

 Wera - 367 TORX® B0  
 05138265001 - 4013288025913

 Wera Werkzeuge GmbH  
 Korzter Straße 21-25  
 D-42349 Wuppertal  
 Tel: +49 (0)2 02 / 40 45-0  
 E-Mail: info@wera.de