

Sada pro stavbu teras T 1, 21 dílný

Sady nářadí pro práci se dřevem



Čárový kód:	4013288219510	Rozměr:	140x115x55 mm
Díl č.:	05134021001	Hmotnost:	340 g
Výrobek č.:	Terrassenbau-Set T 1	Země původu:	CZ
		Celní tarif č.:	82079030

- Vysoce kvalitní 17dílná sada nářadí pro rovnoměrné zapuštění hlav šroubů do dřevěných prken při stavbě teras
- Držák bitů s variabilně nastavitelným omezením hloubky zašroubování a ochranným plstěným kroužkem pro ochranu povrchu
- 15 bitů (TORX®, PH, PZ) z nerezové oceli na ochranu před cizí rzi plus držák bitů z nerezové oceli 3888/4/1 K Rapidaptor
- S identifikátorem nářadí Take it easy: Barevné označení podle profilů a značky velikosti
- Kompaktní skládací pouzdro s kompatibilitou Wera 2go včetně čtyř náhradních plstěných kroužků

Kompaktní sada nářadí Wera se 17 nejdůležitějšími šroubovacími nástroji pro šroubování terasových palubek. Bity v nerezovém provedení pro zabránění cizí rzi. S velmi chytrým držákem bitů, který umožňuje rovnoměrnou hloubku zapuštění hlav šroubů díky variabilnímu omezení hloubky zašroubování a zabraňuje poškození povrchu dřevěných prken díky plstěnému kroužku.

Weblink

https://products.wera.de/cs/tools_by_trade_tool_sets_for_wood_applications_terrassenbau-set_t_1.html

Wera - Terrassenbau-Set T 1
05134021001 - 4013288219510

Wera Werkzeuge GmbH
Korzter Straße 21-25
D-42349 Wuppertal
Tel: +49 (0)2 02 / 40 45-0
E-Mail: info@wera.de

Sada pro stavbu teras T 1, 21 dílný

Sady nářadí pro práci se dřevem



Sada obsahuje:

881/4/1 Držák bitů s variabilním omezením hloubky zašroubování, 1/4" x 90 mm



¹⁾ 1x 1/4" x 90 mm



¹⁾ Sadu s 5 náhradními plstěnými kroužky lze objednat pod kódovým číslem 05130003001.

3888/4/1 K Univerzální držák Rapidaptor, nerezová ocel, 1/4" x 50 mm



05071100001 1x 1/4" x 50 mm



3851/1 TS Bity z nerezové oceli, PH 1 x 25 mm



05071010001 1x PH 1 x 25 mm

05071011001 1x PH 2 x 25 mm

05071012001 1x PH 3 x 25 mm



3855/1 TS Bity z nerezové oceli, PZ 1 x 25 mm



05071020001 1x PZ 1 x 25 mm

05071021001 2x PZ 2 x 25 mm

05071022001 1x PZ 3 x 25 mm



3867/1 TS Bity TORX® z nerezové oceli, TX 10 x 25 mm



05071032001 1x TX 10 x 25 mm

05071033001 1x TX 15 x 25 mm

05071034001 1x TX 20 x 25 mm

05071035001 1x TX 25 x 25 mm

05071037001 1x TX 30 x 25 mm

05071038001 1x TX 40 x 25 mm



3867/1 TS P Bity TORX® s čepem, nerezová ocel, TX 25 x 25 mm

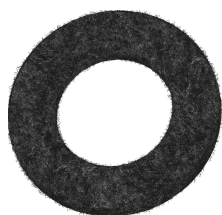


05071028001 2x TX 25 x 25 mm



9201 Plstěný kroužek pro 881/4/1, 27 mm

4x 27 mm



Sadu s 5 náhradními plstěnými kroužky lze objednat pod kódovým číslem 05130003001.

Weblink

https://products.wera.de/cs/tools_by_trade_tool_sets_for_wood_applications_terrassenbau-set_t_1.html

Wera - Terrassenbau-Set T 1
05134021001 - 4013288219510

Wera Werkzeuge GmbH
Korzertor Straße 21-25
D-42349 Wuppertal
Tel: +49 (0)2 02 / 40 45-0
E-Mail: info@wera.de

Rovnoměrné zapuštění šroubů

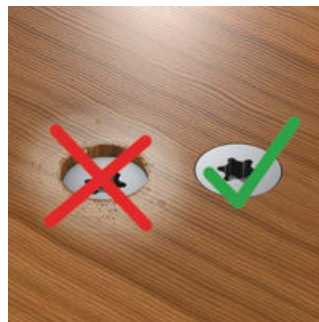


Držák bitů pro rovnoměrné zapuštění šroubů do dřevěných prken při stavbě teras



Držák bitů 881/4/1 umožňuje rovnoměrné zapuštění šroubů do dřevěných prken při stavbě teras. Hloubku zašroubování lze upravit podle potřeby. Tím se zabrání příliš hlubokému zapuštění šroubů.

Zabraňuje poškození způsobenému hnilobou



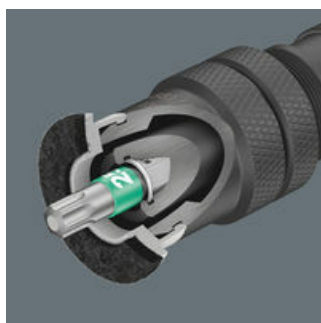
Rovnoměrně zarovnaný konec hlavy šroubu s terasovou palubkou zabrání vzniku takzvaných "vodních hnízd", která obvykle vedou k hnilobě.

Individuální hloubka zašroubování



Požadovaná hloubka zašroubování se nastavuje pomocí kontrazávitu.

Upnutí bitu s pružným kroužkem



Osvědčená forma upnutí. Optimální usazení nástroje v držáku. Zvláště robustní pro sériová šroubování.

Vynikající povrchová ochrana



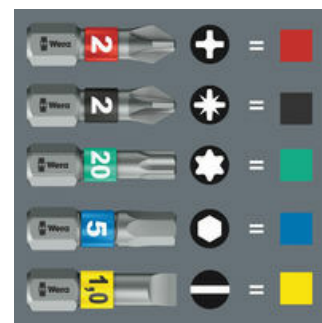
Vyměnitelný plstěný kroužek na přední straně držáku zabraňuje odření na povrchu terasových palubek.

Bity z nerezové oceli



Společnost Wera využívá nově vakuové kalení v ledu, aby nářadí z nerezové oceli konečně splňovalo stejné požadavky na tvrdost jako běžné nářadí. Tento speciální proces propůjčuje nářadí tvrdost potřebnou k průmyslovému použití. Výsledek: Lepší nářadí z nerezové oceli na nerezovou ocel.

Identifikátor nářadí Take it easy



Identifikátor nářadí Take it easy s barevným označením dle profilů a vyznačené velikosti - k jednoduchému a rychlému nalezení vhodného nástroje.

Weblink

https://products.wera.de/cs/tools_by_trade_tool_sets_for_wood_applications_terrassenbau-set_t_1.html

Wera - Terrassenbau-Set T 1
05134021001 - 4013288219510

Wera Werkzeuge GmbH
Korzeiter Straße 21-25
D-42349 Wuppertal
Tel: +49 (0)2 02 / 40 45-0
E-Mail: info@wera.de