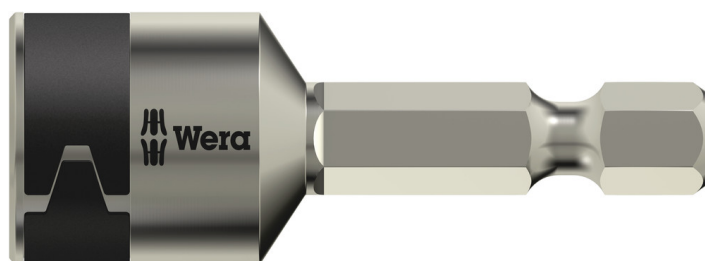


Vložky nástrčných klíčů



| | | | |
|--------------------|---------------|------------------------|-------------|
| Čárový kód: | 4013288118127 | Rozměr: | 50x12x12 mm |
| Díl č.: | 05071222001 | Hmotnost: | 25 g |
| Výrobek č.: | 3869/4 | Země původu: | CZ |
| | | Celní tarif č.: | 82042000 |

- Řešení problémů s cizí rzi: Šroubování nerezové oceli s nerezovou ocelí!
- Nástrčná hlavice ("ořech") na šrouby s vnějším šestihranem
- Nemagnetické provedení s přídržnou pružinou, nerezová ocel proti nebezpečí cizí rzi
- Připojovací rozměr šestihranu 1/4" (řada připojení Wera 4)

Sada kvalitních ořechů z nerezové oceli na šrouby s vnějším šestihranem. Nerezová ocel proti nebezpečí cizí rzi. Nemagnetické provedení, s přídržnou pružinou. Šestihran 1/4", vhodný pro držáky podle DIN ISO 1173-F 6,3.

Weblink

https://products.wera.de/cs/bits_holders_adaptors_and_sets_the_range_of_bits_nutsetters_3869_4.html

Wera - 3869/4
05071222001 - 4013288118127

Wera Werkzeuge GmbH
Korzter Straße 21-25
D-42349 Wuppertal
Tel: +49 (0)2 02 / 40 45-0
E-Mail: info@wera.de

Vložky nástrčných klíčů

Cizí rez



Nerezová ocel nekoroduje. Pokud se prvky nebo šrouby z nerezové oceli zpracovávají nářadím vyrobeným z běžné oceli, může na nich ulpívat otěr z konvenčního nářadí a rezivět. Tato takzvaná cizí rez může kromě zhoršení optických vlastností způsobovat také poškození konstrukce, které může mít za následek vysoké náklady na opravy. Použitím nářadí z nerezové oceli lze zabránit otěru, který je příčinou cizí rzi.

Nerezovou ocel šroubujte nerezovou ocelí!







Řešení problému s cizí rzi: Nerezovou ocel šroubujte nerezovou ocelí! Nerezové nářadí Wera se vyrábí z nerezové oceli, takže je vyloučen vznik nevzhledné cizí rzi.

Nářadí z nerezové oceli je vakuově kalené do ledu



Nářadí z nerezové oceli od společnosti Wera je vakuově kalené a díky tomu nabízí hodnoty tvrdosti a pevnosti potřebné ke šroubování. Průmyslové použití je možné bez omezení.

Další varianty této skupiny produktů:

| |  mm |  inch |  mm |  mm |
|--------------------|---|---|---|---|
| 05071222001 | 7,0 | | 50,0 | 12,5 |
| 05071223001 | 8,0 | | 50,0 | 14,0 |
| 05071224001 | 10,0 | | 50,0 | 16,0 |
| 05071225001 | 13,0 | | 50,0 | 19,5 |
| 05071228001 | | 3/8" | 50,0 | 16,0 |

Weblink

https://products.wera.de/cs/bits HOLDERS_adaptors_and_sets_the_range_of_bits_nutsetters_3869_4.html

Wera - 3869/4
05071222001 - 4013288118127

Wera Werkzeuge GmbH
Korzter Straße 21-25
D-42349 Wuppertal
Tel: +49 (0)2 02 / 40 45-0
E-Mail: info@wera.de