

3840/4 Bity z nerezové oceli, 3/32" x 89 mm

Bity na šrouby s vnitřním šestihranem



Čárový kód:	4013288115676	Rozměr:	89x7x7 mm
Díl č.:	05071105001	Hmotnost:	10 g
Výrobek č.:	3840/4 Hex-Plus	Země původu:	CZ
		Celní tarif č.:	82079030



- Na šrouby s vnitřním šestihranem
- Bity z nerezové oceli
- Řešení problémů s cizí rzi: Šroubování nerezové oceli s nerezovou ocelí!
- Vakuově kalené do ledu
- Hex-Plus zajišťuje delší životnost šroubů s vnitřním šestihranem
- Připojovací rozměr šestihranu 1/4" (řada připojení Wera 4)

Kvalitní bity z nerezové oceli na šrouby s vnitřním šestihranem. Nerezové nářadí Wera se vyrábí z nerezové oceli, čímž se zabraňuje přenosu nevzhledné cizí rzi. Profil Hex-Plus umožňuje větší dosedací plochy v hlavě šroubu. Vrubový účinek se tak snižuje minimum, je téměř vyloučeno zničení hlavy šroubu. Šestihran 1/4", vhodný pro držáky podle DIN ISO 1173-F 6,3.

Weblink

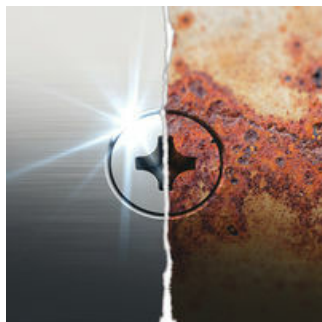
https://products.wera.de/cs/bits_holders_adaptors_and_sets_the_range_of_bits_bits_for_hexagon_socket_screws_3840_4_hex-plus.html

Wera - 3840/4 Hex-Plus
05071105001 - 4013288115676

Wera Werkzeuge GmbH
Korzter Straße 21-25
D-42349 Wuppertal
Tel: +49 (0)2 02 / 40 45-0
E-Mail: info@wera.de

Bity na šrouby s vnitřním šestihranem

Cizí rez



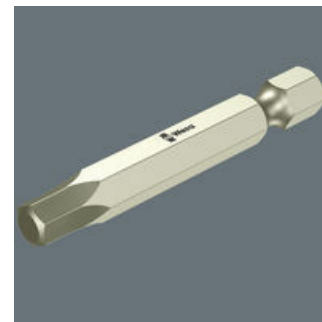
Nerezova ocel nekoroduje. Pokud se prvky nebo šrouby z nerezové oceli zpracovávají nařadím vyrobeným z běžné oceli, může na nich ulpívat otěr z konvenčního nářadí a rezivět. Tato takzvaná cizí rez může kromě zhoršení optických vlastností způsobovat také poškození konstrukce, které může mít za následek vysoké náklady na opravy. Použitím nářadí z nerezové oceli lze zabránit otěru, který je příčinou cizí rzi.

Nerezovou ocel šroubujte nerezovou ocelí!



Řešení problému s cizí rzi: Nerezovou ocel šroubujte nerezovou ocelí! Nerezové nářadí Wera se vyrábí z nerezové oceli, takže je vyloučen vznik nevzhledné cizí rzi.

Bity z nerezové oceli



Použitím bitů z nerezové oceli se předchází vzniku cizí rzi na šroubech nebo površích z nerezové oceli. Cizí rez na nerezové oceli vzniká převážně otěrem u šroubování pomocí běžného ocelového nářadí. Otěr zanechává pevně ulpívající ocelové částičky, které působením kyslíku rezivějí. Lze je identifikovat podle ledově modré pásy.

Nářadí z nerezové oceli je vakuově kalené do ledu



Nářadí z nerezové oceli od společnosti Wera je vakuově kalené a díky tomu nabízí hodnoty tvrdosti a pevnosti potřebné ke šroubování. Průmyslové použití je možné bez omezení.

Hex-Plus



Šrouby s vnitřním šestihranem jsou problematické, protože dosedací plochy, přes které se přenáší síla z nářadí na šroub, jsou velmi úzké. Důsledek: Hlava šroubu se může zničit. Nářadí Hex-Plus má větší kontaktní plochy, které tomu brání! Je dobré vědět: Nářadí Hex-Plus je vhodné do všech standardních šroubů s vnitřním šestihranem!

Weblink





https://products.wera.de/cs/bits_holders_adaptors_and_sets_the_range_of_bits_bits_for_hexagon_socket_screws_3840_4_hex-plus.html

Wera - 3840/4 Hex-Plus
05071105001 - 4013288115676

Wera Werkzeuge GmbH
Korzter Straße 21-25
D-42349 Wuppertal
Tel: +49 (0)2 02 / 40 45-0
E-Mail: info@wera.de

Bity na šrouby s vnitřním šestihranem

Další varianty této skupiny produktů:

	 mm	 inch	 mm	 inch
05071101001	3,0		89	3 1/2
05071102001	4,0		89	3 1/2
05071103001	5,0		89	3 1/2
05071104001	6,0		89	3 1/2
05071105001		3/32"	89	3 1/2
05071106001		1/8"	89	3 1/2
05071107001		5/32"	89	3 1/2
05071108001		3/16"	89	3 1/2

Weblink

https://products.wera.de/cs/bits_holders_adaptors_and_sets_the_range_of_bits_bits_for_hexagon_socket_screws_3840_4_hex-plus.html

Wera - 3840/4 Hex-Plus
05071105001 - 4013288115676

Wera Werkzeuge GmbH
Korzter Straße 21-25
D-42349 Wuppertal
Tel: +49 (0)2 02 / 40 45-0
E-Mail: info@wera.de