

Bity na šrouby TORQ-SET®



Čárový kód:	4013288033444	Rozměr:	35x12x11 mm
Díl č.:	05066746001	Hmotnost:	22 g
Výrobek č.:	871/7 TORQ-SET® Mplus	Země původu:	CZ
		Celní tarif č.:	82079030

- Na šrouby TORQ-SET®
- Mplus pro vyšší destrukční moment a delší životnost
- Připojovací rozměr šestihranu 7/16" (řada připojení Wera 7)

Kvalitní bity na šrouby TORQ-SET®. Na základě silnějších boků než u běžného profilu TORQ-SET se zde projevuje zhruba o 70 % větší destrukční moment při přesném uchycení v šroubu a s tím spojená delší životnost nářadí. Šestihran 7/16" vhodný pro šroubovací zařízení s upnutím podle DIN ISO 1173-F 11,2.

Weblink

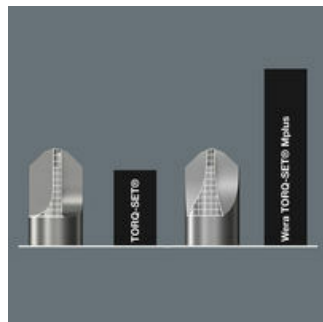
https://products.wera.de/cs/bits_holders_adaptors_and_sets_the_range_of_bits_bits_for_torq-set_screws_871_7_torq-set_mplus.html

Wera - 871/7 TORQ-SET® Mplus
05066746001 - 4013288033444

Wera Werkzeuge GmbH
Korzter Straße 21-25
D-42349 Wuppertal
Tel: +49 (0)2 02 / 40 45-0
E-Mail: info@wera.de





Bity na šrouby TORQ-SET®

TORQ-SET® Mplus



Profil Mplus vyvinutý společností Wera má oproti nástrojům s konvenčním profilem TORQ-SET® silnější boky. Z toho vyplývá podstatně vyšší destrukční moment a mnohonásobně delší životnost nástroje Mplus TORQ-SET® Wera.

Další varianty této skupiny produktů:

				
	inch	mm	inch	mm
05066740001	1/4"	35	1 3/8	11,0
05066742001	5/16"	35	1 3/8	11,0
05066744001	3/8"	35	1 3/8	11,0
05066746001	7/16"	35	1 3/8	11,0

Weblink

https://products.wera.de/cs/bits_holders_adaptors_and_sets_the_range_of_bits_bits_for_torq-set_screws_871_7_torq-set_mplus.html

Wera - 871/7 TORQ-SET® Mplus
05066746001 - 4013288033444

Wera Werkzeuge GmbH
Korzter Straße 21-25
D-42349 Wuppertal
Tel: +49 (0)2 02 / 40 45-0
E-Mail: info@wera.de