



Čárový kód:	4013288033215	Rozměr:	32x9x8 mm
Díl č.:	05066656001	Hmotnost:	11 g
Výrobek č.:	871/2 TORQ-SET® Mplus	Země původu:	CZ
		Celní tarif č.:	82079030

- Na šrouby TORQ-SET®
- Mplus pro vyšší destrukční moment a delší životnost
- Houževnaté provedení, pro univerzální použití
- Připojovací rozměr šestihranu 5/16" (řada připojení Wera 2)

Kvalitní bity na šrouby TORQ-SET®. Na základě silnějších boků než u běžného profilu TORQ-SET se zde projevuje zhruba o 70 % větší destrukční moment při přesném uchycení v šroubu a s tím spojená delší životnost náradí. Houževnaté provedení, pro univerzální použití. Šestihran 5/16", vhodný pro držáky podle DIN ISO 1173-D 8.

Weblink

https://products.wera.de/cs/bits_holders_adaptors_and_sets_the_range_of_bits_bits_for_torq-set_screws_871_2_torq-set_mplus.html

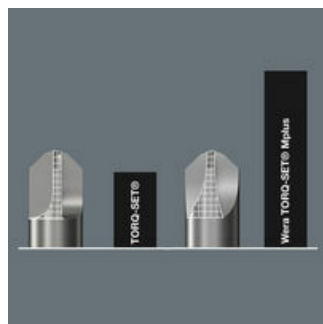
Wera - 871/2 TORQ-SET® Mplus
05066656001 - 4013288033215

Wera Werkzeuge GmbH
Korzter Straße 21-25
D-42349 Wuppertal
Tel: +49 (0)2 02 / 40 45-0
E-Mail: info@wera.de

Bity na šrouby TORQ-SET®

TORQ-SET® Mplus

Houževnaté bity vhodné







Profil Mplus vyvinutý společností Wera má oproti nástrojům s konvenčním profilem TORQ-SET® silnější boky. Z toho vyplývá podstatně vyšší destrukční moment a mnohonásobně delší životnost nástroje Mplus TORQ-SET® Wera.



Houževnaté bity Wera brání předčasnému prasknutí hrotu funkčního profilu. Bity Z zpravidla představují bity k univerzálnímu použití při šroubování.

Další varianty této skupiny produktů:

				
	mm	inch	mm	inch
05066650001	8		32	1 1/4
05066652001	10		32	1 1/4
05066654001	--	1/4"	32	1 1/4
05066656001	--	5/16"	32	1 1/4
05066658001	--	3/8"	32	1 1/4

Weblink

https://products.wera.de/cs/bits_holders_adaptors_and_sets_the_range_of_bits_bits_for_torq-set_screws_871_2_torq-set_mplus.html

Wera - 871/2 TORQ-SET® Mplus
05066656001 - 4013288033215

Wera Werkzeuge GmbH
Korzter Straße 21-25
D-42349 Wuppertal
Tel: +49 (0)2 02 / 40 45-0
E-Mail: info@wera.de