

Bity na šrouby TORX®



Čárový kód:	4013288016041	Rozměr:	25x7x7 mm
Díl č.:	05066460001	Hmotnost:	5 g
Výrobek č.:	867/1 Z TORX® W	Země původu:	CZ
		Celní tarif č.:	82079030

- Na šrouby s vnitřním profilem TORX®
- W = Wedge TORX®
- Díky kónickému průběhu profilu TORX® se dosahuje lepšího usazení ve šroubu
- V případě velké hloubky průniku je možný svěrný efekt
- Houževnaté provedení, pro univerzální použití
- Připojovací rozměr šestihranu 1/4" (řada připojení Wera 1)

Kvalitní bity na šrouby s vnitřním profilem TORX®. Díky kónickému průběhu profilu dochází ke svěracímu efektu, šroub TORX® pak bezpečně drží na bitu. Houževnaté provedení, pro univerzální použití. Šestihran 1/4", vhodný pro držáky podle DIN ISO 1173-D 6,3.

Weblink

https://products.wera.de/cs/bits_holders_adaptors_and_sets_the_range_of_bits_bits_for_torx_screws_867_1_z_torx_w.html

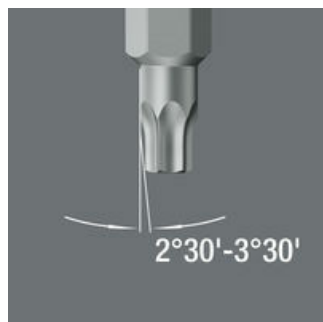
Wera - 867/1 Z TORX® W
05066460001 - 4013288016041

Wera Werkzeuge GmbH
Korzertter Straße 21-25
D-42349 Wuppertal
Tel: +49 (0)2 02 / 40 45-0
E-Mail: info@wera.de

Bity na šrouby TORX®

TORX® Wedge

Houževnaté bity vhodné






Díky kónickému průběhu profilu TORX® se dosahuje lepšího usazení ve šroubu. V případě velké hloubky průniku je možný svěrný efekt.



Houževnaté bity Wera brání předčasnému prasknutí hrotu funkčního profilu. Bity Z zpravidla představují bity k univerzálnímu použití při šroubování.

Další varianty této skupiny produktů:

			
		mm	inch
05066450001	TX 10	25	1
05066455001	TX 15	25	1
05066460001	TX 20	25	1
05066465001	TX 25	25	1
05066470001	TX 27	25	1
05066475001	TX 30	25	1
05066480001	TX 40	25	1

Weblink

https://products.wera.de/cs/bits_holders_adaptors_and_sets_the_range_of_bits_bits_for_torx_screws_867_1_z_torx_w.html

Wera - 867/1 Z TORX® W
 05066460001 - 4013288016041

Wera Werkzeuge GmbH
 Korzter Straße 21-25
 D-42349 Wuppertal
 Tel: +49 (0)2 02 / 40 45-0
 E-Mail: info@wera.de