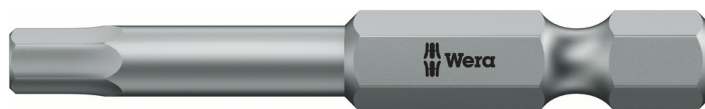


Bity na šrouby s vnitřním šestihranem se zajišťovacím kolíkem



<b>Čárový kód:</b>	4013288094346	<b>Rozměr:</b>	89x7x6 mm
<b>Díl č.:</b>	05059645001	<b>Hmotnost:</b>	23 g
<b>Výrobek č.:</b>	840/4 Z Hex-Plus B0	<b>Země původu:</b>	CZ
		<b>Celní tarif č.:</b>	82079030

- Na šrouby s vnitřním šestihranem se zajišťovacím kolíkem (BO = s otvorem)
- Hex-Plus zajišťuje delší životnost šroubů s vnitřním šestihranem
- Houževnaté provedení, pro univerzální použití
- Připojovací rozměr šestihranu 1/4" (řada připojení Wera 4)

Houževnaté bity Wera na šrouby s vnitřním šestihranem, pro univerzální použití. Hex-Plus umožňuje větší dosedací plochy v hlavě šroubu. Vrubový účinek se tak snižuje minimum, je téměř vyloučeno zničení hlavy šroubu. Hex-Plus umožňuje větší dosedací plochy v hlavě šroubu. Vrubový účinek se tak snižuje minimum, je téměř vyloučeno zničení hlavy šroubu. Šrouby BO s vnitřním šestihranem mají v připojovacím profilu vyčnívající čep. Ten zabraňuje nedovolenému povolení, neboť s "normálním" nářadím na vnitřní šestihrany nelze tyto šrouby povolit. Šestihran 1/4", vhodný pro držáky podle DIN ISO 1173-F 6,3.

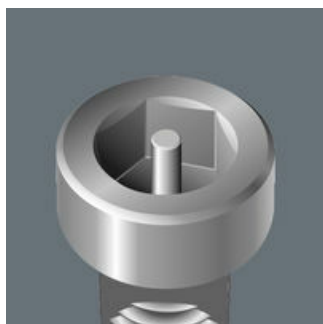
**Weblink**
[https://products.wera.de/cs/bits\\_holders\\_adaptors\\_and\\_sets\\_the\\_range\\_of\\_bits\\_bits\\_for\\_tamper-proof\\_hexagon\\_socket\\_screws\\_with\\_safety\\_pin\\_840\\_4\\_z\\_hex-plus\\_bo.html](https://products.wera.de/cs/bits_holders_adaptors_and_sets_the_range_of_bits_bits_for_tamper-proof_hexagon_socket_screws_with_safety_pin_840_4_z_hex-plus_bo.html)

Wera - 840/4 Z Hex-Plus B0  
 05059645001 - 4013288094346

Wera Werkzeuge GmbH  
 Korzter Straße 21-25  
 D-42349 Wuppertal  
 Tel: +49 (0)2 02 / 40 45-0  
 E-Mail: info@wera.de

Bity na šrouby s vnitřním šestihranem se zajišťovacím kolíkem

S pojistným kolíkem



Šrouby s vnitřním šestihranem s pojistným kolíkem.

Hex-Plus







Šrouby s vnitřním šestihranem jsou problematické, protože dosedací plochy, přes které se přenáší síla z nářadí na šroub, jsou velmi úzké. Důsledek: Hlava šroubu se může zničit. Nářadí Hex-Plus má větší kontaktní plochy, které tomu brání! Je dobré vědět: Nářadí Hex-Plus je vhodné do všech standardních šroubů s vnitřním šestihranem!

Houževnaté bity vhodné



Houževnaté bity Wera brání předčasnému prasknutí hrotu funkčního profilu. Bity Z zpravidla představují bity k univerzálnímu použití při šroubování.

Další varianty této skupiny produktů:

	 mm	 mm	 inch	 mm
05059640001	2,0	89	3 1/2	4,0
05059641001	2,5	89	3 1/2	4,0
05059642001	3,0	89	3 1/2	4,0
05059643001	4,0	89	3 1/2	5,0
05059644001	5,0	89	3 1/2	6,0
<b>05059645001</b>	<b>6,0</b>	<b>89</b>	<b>3 1/2</b>	-

#### Weblink

[https://products.wera.de/cs/bits\\_holders\\_adaptors\\_and\\_sets\\_the\\_range\\_of\\_bits\\_bits\\_for\\_tamper-proof\\_hexagon\\_socket\\_screws\\_with\\_safety\\_pin\\_840\\_4\\_z\\_hex-plus\\_bo.html](https://products.wera.de/cs/bits_holders_adaptors_and_sets_the_range_of_bits_bits_for_tamper-proof_hexagon_socket_screws_with_safety_pin_840_4_z_hex-plus_bo.html)

Wera - 840/4 Z Hex-Plus B0  
05059645001 - 4013288094346

Wera Werkzeuge GmbH  
Korzter Straße 21-25  
D-42349 Wuppertal  
Tel: +49 (0)2 02 / 40 45-0  
E-Mail: info@wera.de