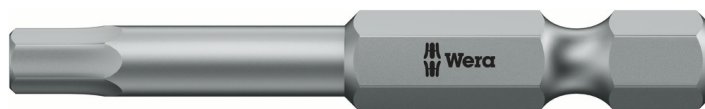


Bity na šrouby s vnitřním šestihranem se zajišťovacím kolíkem



Čárový kód:	4013288094308	Rozměr:	89x7x6 mm
Díl č.:	05059641001	Hmotnost:	11 g
Výrobek č.:	840/4 Z Hex-Plus B0	Země původu:	CZ
		Celní tarif č.:	82079030

- Na šrouby s vnitřním šestihranem se zajišťovacím kolíkem (BO = s otvorem)
- Hex-Plus zajišťuje delší životnost šroubů s vnitřním šestihranem
- Houževnaté provedení, pro univerzální použití
- Připojovací rozměr šestihranu 1/4" (řada připojení Wera 4)

Houževnaté bity Wera na šrouby s vnitřním šestihranem, pro univerzální použití. Hex-Plus umožňuje větší dosedací plochy v hlavě šroubu. Vrubový účinek se tak snižuje minimum, je téměř vyloučeno zničení hlavy šroubu. Hex-Plus umožňuje větší dosedací plochy v hlavě šroubu. Vrubový účinek se tak snižuje minimum, je téměř vyloučeno zničení hlavy šroubu. Šrouby BO s vnitřním šestihranem mají v připojovacím profilu vyčnívající čep. Ten zabraňuje nedovolenému povolání, neboť s "normálním" nářadím na vnitřní šestihrany nelze tyto šrouby povolit. Šestihran 1/4", vhodný pro držáky podle DIN ISO 1173-F 6,3.

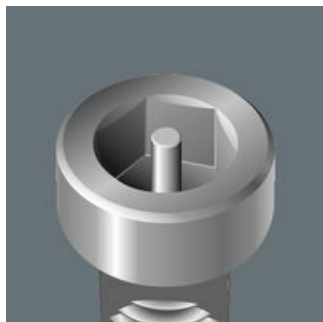
Weblink
https://products.wera.de/cs/bits_holders_adaptors_and_sets_the_range_of_bits_bits_for_tamper-proof_hexagon_socket_screws_with_safety_pin_840_4_z_hex-plus_bo.html

Wera - 840/4 Z Hex-Plus B0
 05059641001 - 4013288094308

Wera Werkzeuge GmbH
 Korzter Straße 21-25
 D-42349 Wuppertal
 Tel: +49 (0)2 02 / 40 45-0
 E-Mail: info@wera.de

Bity na šrouby s vnitřním šestihranem se zajišťovacím kolíkem

S pojistným kolíkem



Šrouby s vnitřním šestihranem s pojistným kolíkem.

Hex-Plus







Šrouby s vnitřním šestihranem jsou problematické, protože dosedací plochy, přes které se přenáší síla z nářadí na šroub, jsou velmi úzké. Důsledek: Hlava šroubu se může zničit. Nářadí Hex-Plus má větší kontaktní plochy, které tomu brání! Je dobré vědět: Nářadí Hex-Plus je vhodné do všech standardních šroubů s vnitřním šestihranem!

Houževnaté bity vhodné



Houževnaté bity Wera brání předčasnému prasknutí hrotu funkčního profilu. Bity Z zpravidla představují bity k univerzálnímu použití při šroubování.

Další varianty této skupiny produktů:

	 mm	 mm	 inch	 mm
05059640001	2,0	89	3 1/2	4,0
05059641001	2,5	89	3 1/2	4,0
05059642001	3,0	89	3 1/2	4,0
05059643001	4,0	89	3 1/2	5,0
05059644001	5,0	89	3 1/2	6,0
05059645001	6,0	89	3 1/2	-

Weblink

https://products.wera.de/cs/bits_holders_adaptors_and_sets_the_range_of_bits_bits_for_tamper-proof_hexagon_socket_screws_with_safety_pin_840_4_z_hex-plus_bo.html

Wera - 840/4 Z Hex-Plus B0
05059641001 - 4013288094308

Wera Werkzeuge GmbH
Korzter Straße 21-25
D-42349 Wuppertal
Tel: +49 (0)2 02 / 40 45-0
E-Mail: info@wera.de