

## 870/4 Držáky nástrojů (spojovací díly), 1/4" x 50 mm

Dříky nástrojů a spojovací díly



<b>Čárový kód:</b>	4013288017055	<b>Rozměr:</b>	50x8x8 mm
<b>Díl č.:</b>	05050205001	<b>Hmotnost:</b>	17 g
<b>Výrobek č.:</b>	870/4	<b>Země původu:</b>	CZ
		<b>Celní tarif č.:</b>	84661038

- Stopka nástroje pro strojově ovládané ořechy.
- S přípojovacím rozměrem vnějšího čtyřhranu 1/4"
- Přípojovací rozměr vnějšího šestihranu 1/4" (řada připojení Wera 4)

Držák nástroje (spojovací díl) pro strojově ovládané ořechy s přípojovacím rozměrem vnějšího čtyřhranu od firmy Wera. Přípojovací rozměr šestihranu 1/4"

### Weblink

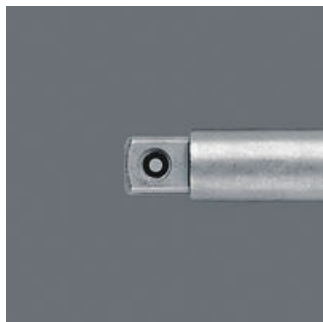
[https://products.wera.de/cs/bits\\_holders\\_adaptors\\_and\\_sets\\_holders\\_adaptors\\_connectors\\_adaptors\\_870\\_4.html](https://products.wera.de/cs/bits_holders_adaptors_and_sets_holders_adaptors_connectors_adaptors_870_4.html)

Wera - 870/4  
05050205001 - 4013288017055

Wera Werkzeuge GmbH  
Korzter Straße 21-25  
D-42349 Wuppertal  
Tel: +49 (0)2 02 / 40 45-0  
E-Mail: [info@wera.de](mailto:info@wera.de)





## Dřívky nástrojů a spojovací díly

## S bezpečnostní závlačkou



S bezpečnostní závlačkou; pro strojově ovládané držáky ořechů

## Další varianty této skupiny produktů:

	 inch	 mm	 inch	 inch
<b>05050205001<sup>1)</sup></b>	<b>1/4"</b>	<b>50</b>	<b>2</b>	<b>1/4"</b>
05050210001 <sup>1)</sup>	1/4"	100	4	1/4"
05050215001 <sup>1)</sup>	3/8"	50	2	1/4"
05050220001 <sup>1)</sup>	3/8"	100	4	1/4"

1) S bezpečnostní závlačkou; pro strojově ovládané držáky ořechů

## Weblink

[https://products.wera.de/cs/bits\\_holders\\_adaptors\\_and\\_sets\\_holders\\_adaptors\\_connectors\\_adaptors\\_870\\_4.html](https://products.wera.de/cs/bits_holders_adaptors_and_sets_holders_adaptors_connectors_adaptors_870_4.html)

Wera - 870/4

05050205001 - 4013288017055

Wera Werkzeuge GmbH

Korzter Straße 21-25

D-42349 Wuppertal

Tel: +49 (0)2 02 / 40 45-0

E-Mail: [info@wera.de](mailto:info@wera.de)