

Šroubováky z nerezové oceli Kraftform



Čárový kód:	4013288107466	Rozměr:	262x40x40 mm
Díl č.:	05032033001	Hmotnost:	150 g
Výrobek č.:	3355 PZ	Země původu:	CZ
		Celní tarif č.:	82054000

- Šroubovák z nerezové oceli na šrouby Pozidriv
- Vícekomponentní rukojeť Kraftform pro rychlé a ergonomické šroubování
- S identifikátorem nářadí Take it easy: Barevné označení podle profilů a značky velikosti
- S šestihranem proti "odkutálení" na rukojeti
- Se špičkou profilu Lasertip, nerezová ocel proti nebezpečí cizí rzi

Kvalitní šroubovák Kraftform Plus z nerezové oceli. Nářadí z nerezové oceli od firmy Wera je vakuově kalené do ledu a vyznačuje se tvrdostí a pevností potřebnou pro šroubování. Průmyslové použití je možné bez omezení. Špička profilu Lasertip se pevně zakousne do hlavy šroubu a zabrání vyklouznutí z hlavy. Vícekomponentní rukojeť Kraftform pro rychlou a bezpečnou práci. S identifikátorem nářadí "Take it easy": Barevné označení podle profilů a značky velikosti. Šestihránná ochrana před odkutálením brání nepříjemnému kutálení nářadí na pracovišti.



Weblink

https://products.wera.de/cs/screwdrivers_series_kraftform_screwdrivers_stainless_steel_3355_pz.html

Wera - 3355 PZ
 05032033001 - 4013288107466

Wera Werkzeuge GmbH
 Korzter Straße 21-25
 D-42349 Wuppertal
 Tel: +49 (0)2 02 / 40 45-0
 E-Mail: info@wera.de

Šroubováky z nerezové oceli Krafftform

Nerezovou ocel šroubujte nerezovou ocelí!



Nerezovou ocel šroubujte nerezovou ocelí!



Řešení problému s cizí rzi: Nerezovou ocel šroubujte nerezovou ocelí! Nerezové nářadí Wera se vyrábí z nerezové oceli, takže je vyloučen vznik nevzhledné cizí rzi.

Nářadí z nerezové oceli je vakuově kalené do ledu



Nářadí z nerezové oceli od společnosti Wera je vakuově kalené a díky tomu nabízí hodnoty tvrdosti a pevnosti potřebné ke šroubování. Průmyslové použití je možné bez omezení.

Profil Lasertip zabrání vyklouznutí



Stává se to stále znovu: při šroubování šroubovák vyklouzne ze šroubu. Někdy se poškodí cenné povrchy nebo se pracovník dokonce zraní. Hrot šroubováků Wera Lasertip je mikroskopicky lehce zdrsňený laserovými paprsky. Tento drsný povrch se "zakousne" do hlavy šroubu. Nežádoucí vyklouznutí šroubováku tak patří minulosti.

Lasertip



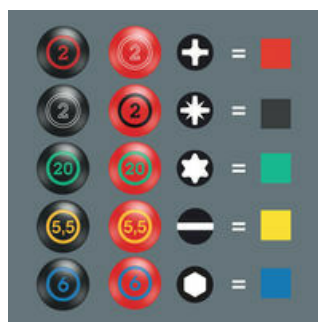
Pomocí laserového paprsku se vytvoří povrchová struktura s ostrými hranami. Zpracování laserem přináší tvrdost stop až 1000 HV 0,3. Wera Lasertip se pevně zakousne do hlavy šroubu a brání vyklouznutí z hlavy šroubu. U šroubů s plochou drážkou, drážkou Phillips a Pozidriv.

Redukovaná přitlačná síla



Wera Lasertip snižuje potřebnou přitlačnou sílu a zvyšuje přenos sil. Šroubování je bezpečnější a pohodlnější.

Vyhledávač nářadí Take it easy



Šroubováky označené Take it easy: Barevné označení podle profilů a velikostních stupnic.

Krafftform



Základní myšlenka původního tvaru rukojeti Krafftform - ruka by měla určovat tvar rukojeti - se dodnes prokazuje jako správná. Společně s celosvětově uznávaným institutem Fraunhofer-Institut für Arbeitswirtschaft und Organisation vyvinula společnost Wera již v 60. letech rukojeť šroubováku, která je svým tvarem přizpůsobená lidské ruce. Po dlouhé práci na vývoji byla v roce 1968 uvedena na trh rukojeť Wera Krafftform. Do současnosti byla tato rukojeť optimalizována novými technologiemi, avšak udržela si osvědčený tvar, protože od té doby se nezměnil ani tvar lidské ruky.

Weblink






https://products.wera.de/cs/screwdrivers_series_krafftform_screwdrivers_stainless_steel_3355_pz.html

Wera - 3355 PZ
05032033001 - 4013288107466

Wera Werkzeuge GmbH
Korzter Straße 21-25
D-42349 Wuppertal
Tel: +49 (0)2 02 / 40 45-0
E-Mail: info@wera.de

Šroubováky z nerezové oceli Kraftform

Další varianty této skupiny produktů:

		 mm	 mm	 mm	 inch
05032030001 ¹⁾	PZ 0	60	81	3,0	2 3/8
05032031001	PZ 1	80	98	4,5	3 1/8
05032032001	PZ 2	100	105	6,0	4
05032033001	PZ 3	150	112	8,0	6

1) není Lasertip

Weblink

https://products.wera.de/cs/screwdrivers_series_kraftform_screwdrivers_stainless_steel_3355_pz.html

 Wera - 3355 PZ
 05032033001 - 4013288107466

 Wera Werkzeuge GmbH
 Korzeter Straße 21-25
 D-42349 Wuppertal
 Tel: +49 (0)2 02 / 40 45-0
 E-Mail: info@wera.de