

Belt B Deep 1 sada nástrčných hlavíc ("orechů"), upínací část 3/8", 9 dílný

Příslušenství Zyklop, 3/8"



| | | | |
|-------------|---------------|-----------------|---------------|
| Čárový kód: | 4013288210555 | Rozměr: | 320x100x50 mm |
| Díl č.: | 05004545001 | Hmotnost: | 1022 g |
| Výrobek č.: | Belt B Deep 1 | Země původu: | TW |
| | | Celní tarif č.: | 82042000 |

- 9-dílná sada hlavíc na robustním textilním pásu, 3/8"
- Dokonale funkční bajonetový mechanismus pro pevné upnutí a snadné sejmутí nástavců
- Dlouhé 3/8" nástrčné hlavice pro hluboké šroubování v úzkých stavebních prostorech a přesahující závitové tyče
- Šestihranný profil umožňuje přesné a k profilu šetrné šroubování s vysokým přenosem síly
- Identifikátor Take it easy: Barevné rozlišovací označení rozměru nástroje

Robustní textilní pás v typickém designu Wera s 9 dlouhými 3/8" manuálními a strojními nástrčnými hlavici (non-impact) na nejužším prostoru. Otočný mechanismus s lehkým chodem se stará o bezpečnou oporu a lehké odebrání nástrčných hlavíc. Včetně karabiny pro upevnění na smyčkách pásu nebo kapsy. S textilní zadní stranou a páskem se suchým zipem pro snadné upevnění např. na stěně, regálu, dílenský vozík a Wera 2go přepravní systém nářadí. Dlouhé 3/8" nástrčné nástavce pro ruční a strojní použití (ISO 2725 - Část 3) od Wera pro použití v ručním a strojním provozu (non impact) také u hlubokého šroubování a přesahujících závitových tyčí. S Take it easy identifikátorem nářadí s barevným označením podle velikostí - pro snadné a rychlé nalezení potřebného nářadí. Dobře sedící pro snadný úchop také s rukama od oleje. S šestihranným profilem a se zajišťovací drážkou pro kuličku. Šestihranný profil umožňuje přenášení vysoké síly a zatěžuje hrany matky popř. hlavy šroubu méně než dvanáctihranný profil. Jemně ozubené ráčny umožňují vyhnout se použití dvanáctihranného profilu i v místech s nedostatečným prostorem. Pro šrouby a matice s vnějším šestihranem.

Weblink

https://products.wera.de/cs/zyklop_ratchets_and_accessories_the_zyklop_ratchets_the_zyklop_ratchets_3_8_zyklop_accessories_3_8_belt_b_deep_1.html

Wera - Belt B Deep 1
05004545001 - 4013288210555

Wera Werkzeuge GmbH
Korzter Straße 21-25
D-42349 Wuppertal
Tel: +49 (0)2 02 / 40 45-0
E-Mail: info@wera.de

Belt B Deep 1 sada nástrčných hlavíc ("ořechů"), upínací část 3/8", 9 dílný

Příslušenství Zyklop, 3/8"



Sada obsahuje:

8790 HMB Deep Nástrčná hlavice, upínací část 3/8", 8 x 64 mm



| | | |
|-------------|----|------------|
| 05004530001 | 1x | 8 x 64 mm |
| 05004532001 | 1x | 10 x 64 mm |
| 05004534001 | 1x | 12 x 64 mm |
| 05004535001 | 1x | 13 x 64 mm |
| 05004537001 | 1x | 15 x 64 mm |
| 05004538001 | 1x | 16 x 64 mm |
| 05004539001 | 1x | 17 x 64 mm |
| 05004540001 | 1x | 18 x 64 mm |
| 05004541001 | 1x | 19 x 64 mm |

Belt B (textilní pás), 9dílný, neosazený, 45 x 310 mm

1x 45 x 310 mm



Pás na suchý zip 30, 30 x 200 mm

1x 30 x 200 mm



Wera pásy



Wera pásy



Kdo by si pomyslel, že se při uložení nástrčných hlavíc může přemýšlet nově a přitom se může dojít na stylový pás s bezpečně fixovanými a přesto snadno odnímatelnými nástavci.

Dlouhé provedení



Prostřednictvím dlouhého provedení nástrčné hlavice mohou být dosaženy také šroubové spoje v místech s úzkými prostorovými poměry. Šroubování u přesahujících závitových tyčí je taktéž možné.

Rýhování



Rýhování po obvodu hlavice, pro lepší přenos síly při použití hlavice z volné ruky.

Weblink

https://products.wera.de/cs/zyklop_ratchets_and_accessories_the_zyklop_ratchets_the_zyklop_ratchets_3_8_zyklop_accessories_3_8_belt_b_deep_1.html

Wera - Belt B Deep 1
05004545001 - 4013288210555

Wera Werkzeuge GmbH
Korzter Straße 21-25
D-42349 Wuppertal
Tel: +49 (0)2 02 / 40 45-0
E-Mail: info@wera.de

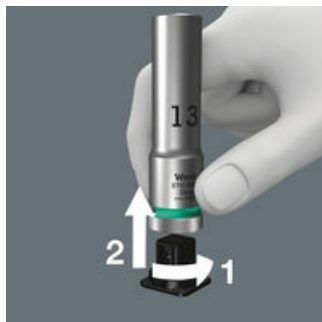
Příslušenství Zyklop, 3/8"

Přenos síly šetrný k profilu



Šestihorný profil umožňuje přenášení vysoké síly a zatěžuje hrany matky popř. hlavy šroubu méně než dvanáctihorný profil. Jemně ozubené ráčny umožňují vyhnout se použití dvanáctihorného profilu i v místech s nedostatečným prostorem.

Bezpečné držení a snadné odebírání



Nový otočný mechanismus s lehkým chodem zaručuje jak bezpečné uložení bez nežádoucích zvuků, tak i snadné odebírání nářadí.

Praktický pásek z rouna



Textilní pás je možné pomocí zadní strany z rouna a suchého zipu připevnit např. na stěnu, regál, dílenský vozík a na přepravní systém nářadí Wera 2go.

S karabinovým háčkem



Robustní textilní pás (Belt) je možné pomocí karabinového háčku připojit na poutko opasku nebo kapsy.

Weblink

https://products.wera.de/cs/zyklop_ratchets_and_accessories_the_zyklop_ratchets_the_zyklop_ratchets_3_8_zyklop_accessories_3_8_belt_b_deep_1.html

Wera - Belt B Deep 1
05004545001 - 4013288210555

Wera Werkzeuge GmbH
Korzter Straße 21-25
D-42349 Wuppertal
Tel: +49 (0)2 02 / 40 45-0
E-Mail: info@wera.de