

## Informace o výrobku

# 73 72 180

### KNIPEX TwinForce®

Vysoce výkonné kleště na štípání drátu

DIN ISO 5749



- Promyšlené silové kleště na štípání drátu s patentovaným dvojitým kloubem
- Optimální převod díky dvojklobové konstrukci
- Spolehlivě štípají všechny druhy drátů, ale také pásovinu
- Pro hrubé a jemné štípání
- Ztlumí náraz při řezu: ruka je chráněna. Uleví se svalům a šlachám
- Pro použití s vyšším komfortem, pro časté nebo obzvlášť namáhavé štípání
- Vysoká stabilita a chod bez vůle díky přikovaným a přesně vyfrézovaným osám kloubu
- Chromvanadová vysoce výkonná ocel, kovaná, kalená v oleji



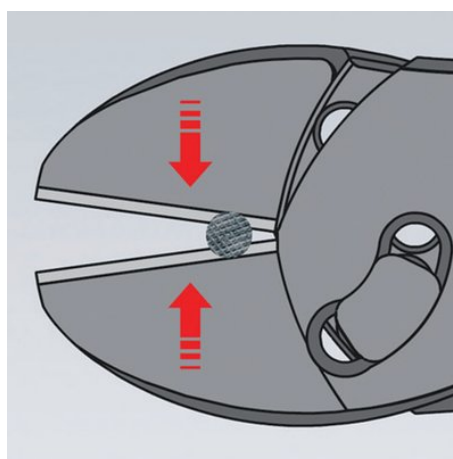
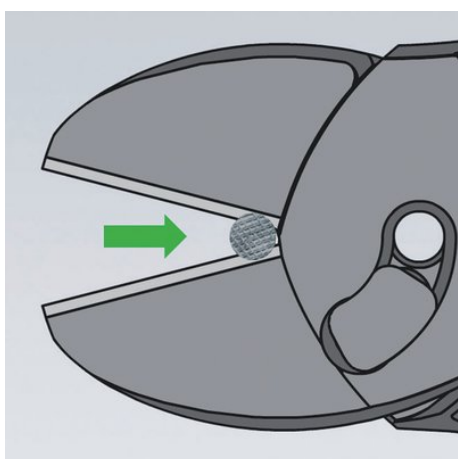
Č. výr.	73 72 180
EAN	4003773074779
Kleště	fosfátováno atramentolem na černo
Hlava	leštěno
Rukojeti	s vícesložkovými návleky
hmotnost	304 g
Rozměry	180 x 65 x 30 mm
Norma	DIN ISO 5749

### Technische Attribute

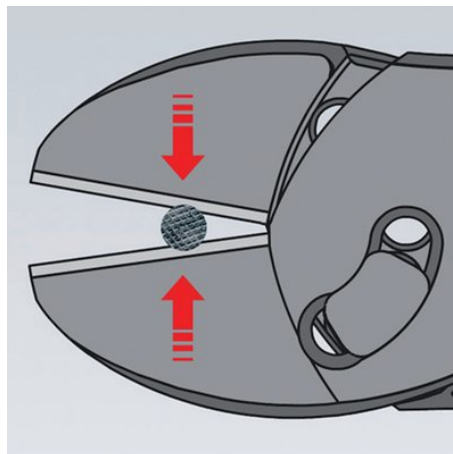
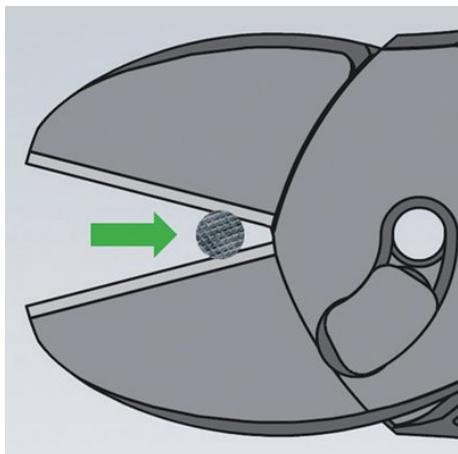
Řezné hodnoty, polotvrdý drát (průměr)	Ø 4,6 mm
Řezné hodnoty, tvrdý drát (průměr)	Ø 3,2 mm
Řezné hodnoty, strunový drát (průměr)	Ø 3,0 mm
Řezné hodnoty, měkký drát (průměr)	Ø 5,5 mm

eCl@ss 5.1.4	21040302
ETIM 5.0	EC000165
ETIM 6.0	EC000165
proficl@ss 6.0	AAA949c004
UNSPSC 13.1	27112114

Technické změny a omyly vyhrazeny



V případě potřeby tento postup opakujte.



Vytvořte kleštěmi KNIPEX TwinForce® do drátu nejprve zářezy, dokud silně nevzroste potřebná ruční síla. Nyní kleště otevřete a posuňte přitom drát v zářezu dále ke kloubu.