

Informace o výrobku

73 71 180

KNIPEX TwinForce®

Vysoce výkonné kleště na štípání drátu

DIN ISO 5749



- Promyšlené silové kleště na štípání drátu s patentovaným dvojitým kloubem
- Optimální převod díky dvojklobové konstrukci
- Spolehlivě štípají všechny druhy drátů, ale také pásovinu
- Pro hrubé a jemné štípání
- Ztlumí náraz při řezu: ruka je chráněna. Uleví se svalům a šlachám
- Pro použití s vyšším komfortem, pro časté nebo obzvlášť namáhavé štípání
- Vysoká stabilita a chod bez vůle díky přikovaným a přesně vyfrézovaným osám kloubu
- Chromvanadová vysoce výkonná ocel, kovaná, kalená v oleji

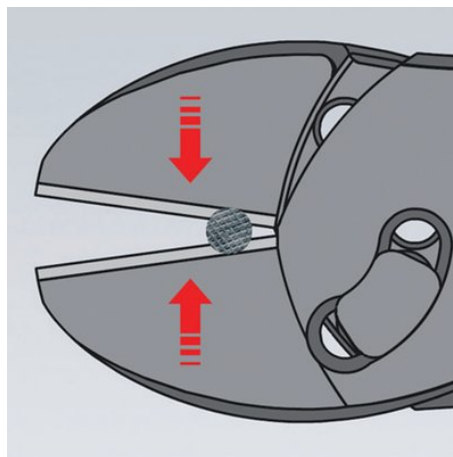
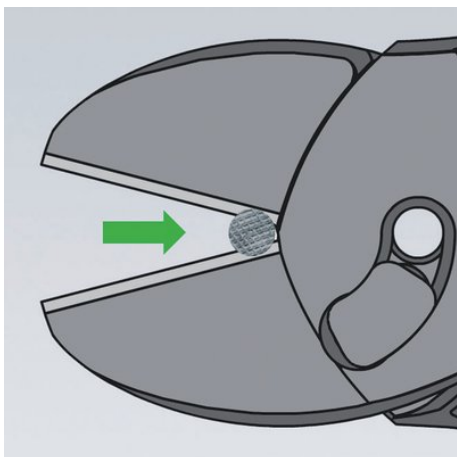


| | |
|----------|---------------------------------|
| Č. výr. | 73 71 180 |
| EAN | 4003773074762 |
| Kleště | fosfátováno atramentem na černo |
| Hlava | leštěno |
| Rukojeti | potaženo plastem |
| hmotnost | 270 g |
| Rozměry | 180 x 49 x 20 mm |
| Norma | DIN ISO 5749 |

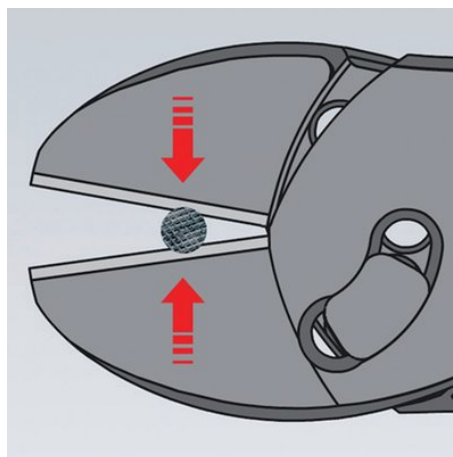
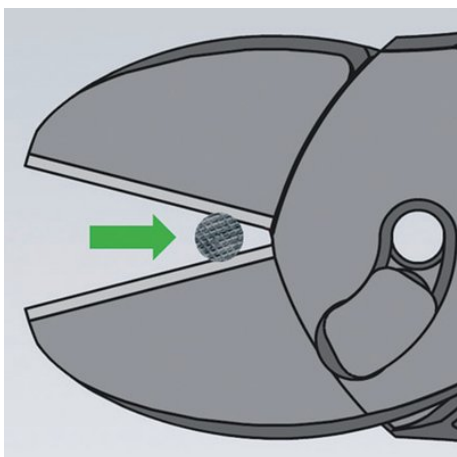
Technische Attribute

| | |
|--|------------|
| Řezné hodnoty, polotvrdý drát (průměr) | Ø 4,6 mm |
| Řezné hodnoty, tvrdý drát (průměr) | Ø 3,2 mm |
| Řezné hodnoty, strunový drát (průměr) | Ø 3,0 mm |
| Řezné hodnoty, měkký drát (průměr) | Ø 5,5 mm |
| eCl@ss 5.1.4 | 21040302 |
| ETIM 5.0 | EC000165 |
| ETIM 6.0 | EC000165 |
| proficl@ss 6.0 | AAA949c004 |
| UNSPSC 13.1 | 27112114 |

Technické změny a omyly vyhrazeny



V případě potřeby tento postup opakujte.



Vytvořte kleštěmi KNIPEX TwinForce® do drátu nejprve zářezy, dokud silně nevzroste potřebná ruční síla. Nyní kleště otevřete a posuňte přitom drát v zářezu dále ke kloubu.