



HARTING Electronics GmbH
Postfach 14 73 | 32339 Espelkamp
HARTING.electronics@HARTING.com

Deutsch

HARTING RJ Industrial® PROFINET Compact

Montagewerkzeug

Bestell-Nummer: 09 45 800 0530

www.HARTING.com

Montageanleitung



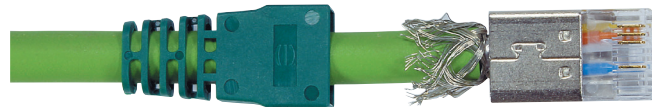
1. Allgemeine Gebrauchshinweise – Benutzung und Aufbau des Werkzeugs

- Das HARTING RJ Industrial® Cat. 5 PROFINET Compact Montagewerkzeug ist ausschließlich zum Anschließen der HARTING RJ Industrial® PROFINET Cat. 5 Compact RJ45 Steckverbinder vorgesehen. Die Verwendung für andere Zwecke oder anderer, unpassender Anschlusselemente führt zu einem mangelhaften Kabelanschluss und kann das Werkzeug beschädigen. Hierfür kann der Hersteller nicht verantwortlich gemacht werden.

- Das HARTING RJ Industrial® PROFINET Compact Montagewerkzeug 09 45 800 0530 wird einsatzfertig geliefert. Es sind keinerlei Einstellarbeiten vor der ersten Benutzung notwendig.
- Das Werkzeug ist mit einem Zyklus-Ratschen-Mechanismus ausgestattet. Das optimierte Hebel-System macht die Arbeit einfach und unkompliziert. Im Fall einer Blockade ermöglicht der Ratschen-Mechanismus das Öffnen des Werkzeuges und die Entnahme des Blockadeelementes. Siehe auch unter Entriegelungsvorgang.
- Staub, Feuchtigkeit und sonstige Verunreinigungen sind mit einem sauberen Pinsel oder weichen, fusselfreien Tuch zu entfernen. Verwenden Sie keine aggressiven Mittel (Verdüner, Alkohol, etc.) oder harte Gegenstände, die das Werkzeug beschädigen könnten.
- Stellen Sie sicher, dass während der Handhabung die Lagerstellen, Führungsbolzen und Drehachsen des Werkzeuges mit einem dünnen Schmierfilm (Schmieröl) bedeckt sind. Nicht übermäßig ölen..
- Bei Nichtgebrauch bewahren Sie das Werkzeug in der geschlossenen Position auf, d. h. Griffe geschlossen. Somit wird das Eindringen von Fremdkörpern in die Crimpzone verhindert und das Werkzeug vor Beschädigungen geschützt. Bewahren Sie das Werkzeug in einer trockenen und sauberen Umgebung auf.
- Auch die Möglichkeit einer Werkzeugkalibrierung nach längerem Gebrauch ist gegeben. Details hierzu siehe unter Werkzeugeinstellung.

2. Anschlussvorgang

- Konfektionieren und Einschieben der Einzeladern gemäß der Montageanleitung für den HARTING RJ Industrial® PROFINET Cat. 5 Compact RJ45 Steckverbinder.



- Einsetzen des Steckverbinders in das Werkzeug. Der Steckverbinder muss bis an den Anschlag eingeführt werden.



- **Langsam** das Werkzeug schließen, um eine ordnungsgemäße Kontaktierung zu gewährleisten.



Im Falle einer Blockierung sofort den Montagevorgang abbrechen und den Entriegelungsvorgang einleiten.

- Nach der vollständigen Konfektion öffnet sich das Werkzeug selbstständig und der konfektionierte Steckverbinder kann entnommen werden. Das Werkzeug ist für den nächsten Anschlussvorgang bereit.

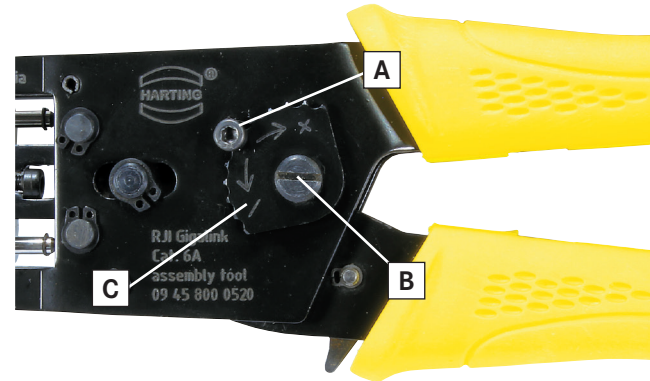
3. Entriegelungsvorgang

- **WICHTIG: Halten Sie das Werkzeug während des Entriegelungsvorganges an den Griffen. Dies schützt Sie vor möglichen Verletzungen und verhindert eventuelle Schäden am Werkzeug.**
- Im Falle einer Blockierung betätigen Sie den Entlastungsriegel (A) in gezeigter Pfeilrichtung, um das Werkzeug freizugeben und zu öffnen. Entfernen Sie den Steckverbinder, bevor Sie mit der Arbeit fortfahren.
- Das HARTING RJ Industrial® PROFINET Compact Montagewerkzeug ist **ausschließlich** zum Anschließen der HARTING RJ Industrial® PROFINET Cat. 5 Compact RJ45 Steckverbinder vorgesehen. Die Verwendung für andere Zwecke oder anderer, unpassender Anschlusselemente führt zu einem mangelhaften Kabelanschluss und kann das Werkzeug beschädigen. Hierfür kann der Hersteller nicht verantwortlich gemacht werden.



4. Werkzeugeinstellung

- Aufgrund der selbstständigen Anpassung der Werkzeugkomponenten kann sich nach längerer Einsatzdauer das Verhalten der Zange geringfügig ändern. Daher ist dieses Werkzeug mit einer exzentrischen Achse ausgeführt. Hierüber kann das Werkzeug neu eingestellt werden, um ein optimales Arbeitsergebnis zu erzielen. Zur Einstellung gehen Sie wie folgt vor:
 1. Entfernen Sie die Innensechskantschraube (A) mit einem 2,5 mm Inbusschlüssel.
 2. Drehen Sie mit einem Schraubendreher die exzentrische Achse (B) und das Einstellrad (C) in die gewünschte, neue Position. Dabei bewirkt eine Verstellung in:
 - Richtung +** eine Zunahme der Schneidkraft bei einer Verkleinerung des Abstandes zwischen den Gesenken
 - Richtung -** die Abnahme der Schneidkraft bei einer Vergrößerung des Abstandes zwischen den Gesenken
 3. Innensechskantschraube (A) wieder einsetzen und anziehen.

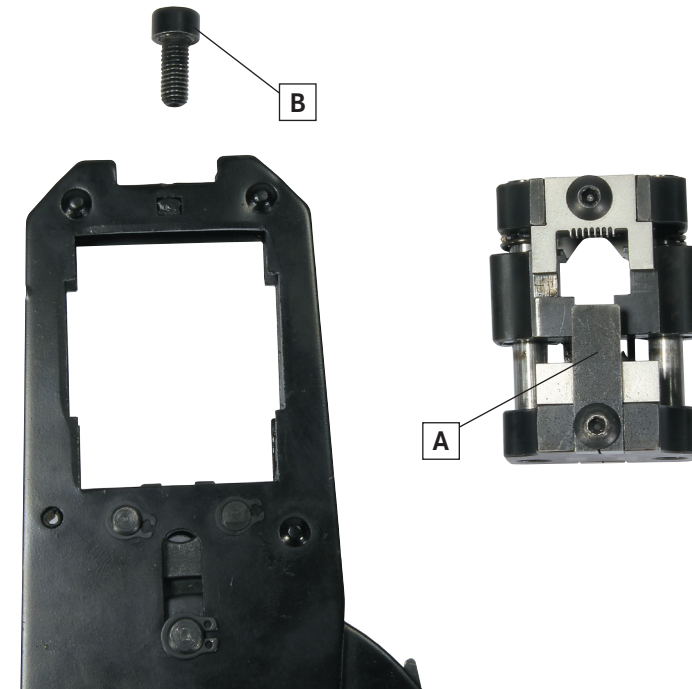


5. Wartung und Hinweise

- Staub, Feuchtigkeit und sonstige Verunreinigungen sind mit einem sauberen Pinsel oder weichen, fusselfreien Tuch zu entfernen. Verwenden Sie keine aggressiven Mittel (Verdünner, Alkohol, etc.) oder harte Gegenstände, die das Werkzeug beschädigen könnten.
- Stellen Sie sicher, dass während der Handhabung die Lagerstellen, Führungsbolzen und Drehachsen des Werkzeuges mit einem dünnen Schmierfilm (Schmieröl) bedeckt sind. Nicht übermäßig ölen..
- Bei Nichtgebrauch bewahren Sie das Werkzeug in der geschlossenen Position auf, d. h. Griffe geschlossen. Somit wird das Eindringen von Fremdkörpern in die Crimpzone verhindert und das Werkzeug vor Beschädigungen geschützt. Bewahren Sie das Werkzeug in einer trockenen und sauberen Umgebung auf.
- Auch die Möglichkeit einer Werkzeugkalibrierung nach längerem Gebrauch ist gegeben. Details hierzu siehe unter Werkzeugeinstellung.

Wechsel des Werkzeugeinsatzes

- Wenn der Werkzeugeinsatz defekt ist kann er einfach ausgetauscht werden der Werkzeugeinsatz kann unter der Artikelnummer 09 45 801 0530 als Ersatzteil nachbestellt werden.
- Um den Werkzeugeinsatz zu wechseln muss das Montagewerkzeug vollständig geöffnet werden.
- Den Werkzeugeinsatz (A) lösen indem die Fixierungsschraube (B) am oberen Werkzeugeinde des Werkzeugrahmens gelöst wird.
- Neuen Werkzeugeinsatz in den Werkzeugrahmen einsetzen und mit der Fixierungsschraube(B) im Werkzeug befestigen.
- Werkzeug gemäß der Anweisung zur Werkzeugjustierung neu einstellen.



	HARTING Electronics GmbH P.O. Box 14 73 D-32339 Espelkamp HARTING.electronics@HARTING.com	English
	HARTING RJ Industrial® PROFINET Compact Assembly tool	
	Part number: 09 45 800 0530	
	www.HARTING.com	

Assembly instruction



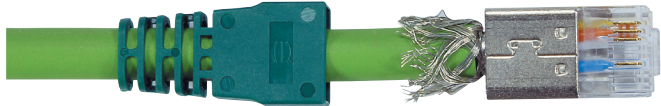
1. General remarks – Usage and design of the tool

- The HARTING RJ Industrial® Cat. 5 PROFINET Compact assembly tool is intended to be used for the assembly of HARTING RJ Industrial® PROFINET Cat. 5 Compact RJ45 plugs. Using this hand-tool for any other purpose, or for crimping of any other object, can result in damaging the tool and the objects being crimped and prevention of its normal further functioning, for what manufacturer cannot be held responsible.

- The HARTING RJ Industrial® PROFINET Compact assembly tool 09 45 800 0530 is delivered ready to use and no adjustment is needed for the first use.
- The assembly tool is equipped with full cycle ratchet mechanism which with optimized leverage system within the tools make working with these tools easy and simple. In case of improper crimp, ratchet release mechanism allows you to easily open the hand-tool and remove obstruction before work is continued. Check unblocking procedure.
- For removal of dust, moisture and other contaminants usage of clean brush or soft, lint-free cloth is recommended. Do not use aggressive agents (thinner, alcohol, ...) or hard objects that could damage the tool.
- Make sure that, during the work, bearing surfaces, shafts and pivot points are protected with thin coat of quality machine or motor oil. Do not oil excessively.
- When the tool is not in use, store it in a closed position – with handles closed. That will keep other objects from becoming stuck between crimping dies and damaging them. Keep the tool in a dry and clean area.
- Tool itself also incorporates possibility of periodical adjustment of the crimping force and tool recalibration via eccentric axle to maintain correct crimp performance. Check item recalibration procedure.

2. Terminating procedure

- Wire lead ends organized and trimmed according to plug assembly instruction for the HARTING RJ Industrial® PROFINET Cat. 5 Compact plug.




- Insert the plug assembly in the tool part marked with arrows. Plug must be inserted up to the delimiter.



- **Slowly** close tool handles completely to perform full cycle crimping.



 **In case the tool becomes block for any reason, please follow the unblocking procedure.**

- After the full crimping cycle is done, open the tool fully in order to remove crimped plug. The tool is ready for next crimping cycle.

3. Unblocking the tool

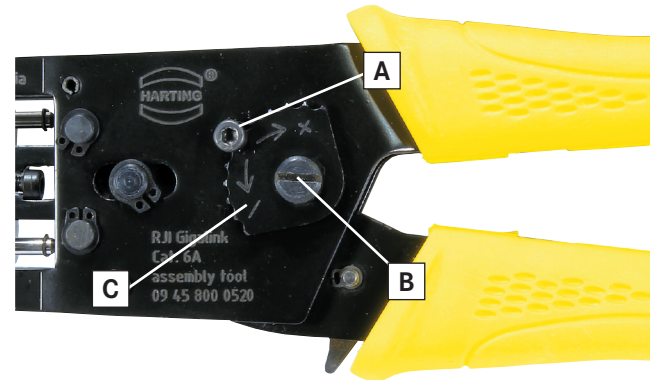
- **IMPORTANT: Apply working force on the tool handles while unblocking. It will prevent hurting yourself and possible damages on the tool.**
- In case of improper crimp, push the ratchet relief (A) in direction shown to unblock the tool and remove obstruction before continuing with the work.

With this tool **only** plugs of **appropriate type** have to be used. Crimping plugs of unsuitable type may result with unsatisfactory characteristics of crimped connections and eventually with damaging of the tools and is to be strictly avoided.



4. Tool regulation procedure

- After prolonged work period, tool crimping performance can change slightly due to final self-adjustment of the tools' components. This hand-tool is equipped with eccentric axle which allows periodical adjustment of crimping force and tool recalibration to maintain correct crimp performance.
 1. Loosen and remove allen head screw (A) using a 2.5 mm allen wrench.
 2. Using a screw driver turn eccentric axle (B) and toothed adjustment wheel (C) into new position.
 - direction +** for enlarging crimping force and reducing gap between crimping dies
 - direction -** for reducing crimping force and enlarging gap between crimping dies
 3. Reinstall allen head screw (A) and tighten it.



5. Maintenance and repair

- For removal of dust, moisture and other contaminants usage of clean brush or soft, lint-free cloth is recommended. Do not use aggressive agents (thinner, alcohol, ...) or hard objects that could damage the tool.
- Make sure that, during the work, bearing surfaces, shafts and pivot points are protected with thin coat of quality machine or motor oil. Do not oil excessively.
- When the tool is not in use, store it in a closed position – with handles closed. That will keep other objects from becoming stuck between crimping dies and damaging them. Keep the tool in a dry and clean area.
- Tool itself also incorporates possibility of periodical adjustment of the crimping force and tool recalibration via eccentric axle to maintain correct crimp performance. Check item recalibration procedure.

Change of the tool insert

- If the tool insert is defect it is easily possible to change it. The tool insert can be order as a spare part with the part-no. 09 45 801 0530.
- In order to place the tool insert in the tool frame, open the handles completely.
- Unlock the tool insert (A) by removing the fixing screw (B) in front of the tool and remove the tool insert from the tool frame.
- Insert the new tool insert and fix it with the fixing screw (B) in front of the tool.
- Adjust the tool according the Tool regulation procedure and the tools is ready to work.

